

Děkujeme, že jste si zakoupili naše zařízení pro venkovní nástěnné osvětlení Crotone. Zaoblená vrchní část svítidla lze naklápět. Zařízení je vhodné pro instalaci na venkovní stěny stejně tak i do interiérů. Před instalací a použitím zařízení si pečlivě přečtěte tento návod a věnujte pozornost bezpečnostním varováním a pokynům. Tím zajistíte nejen ochranu osob, ale i dlouhodobou životnost zařízení. Zařízení neopravujte ani neupravujte, instalaci smí provádět pouze kvalifikovaný technik. Provozní teplota zařízení je od -20°C do 50°C.

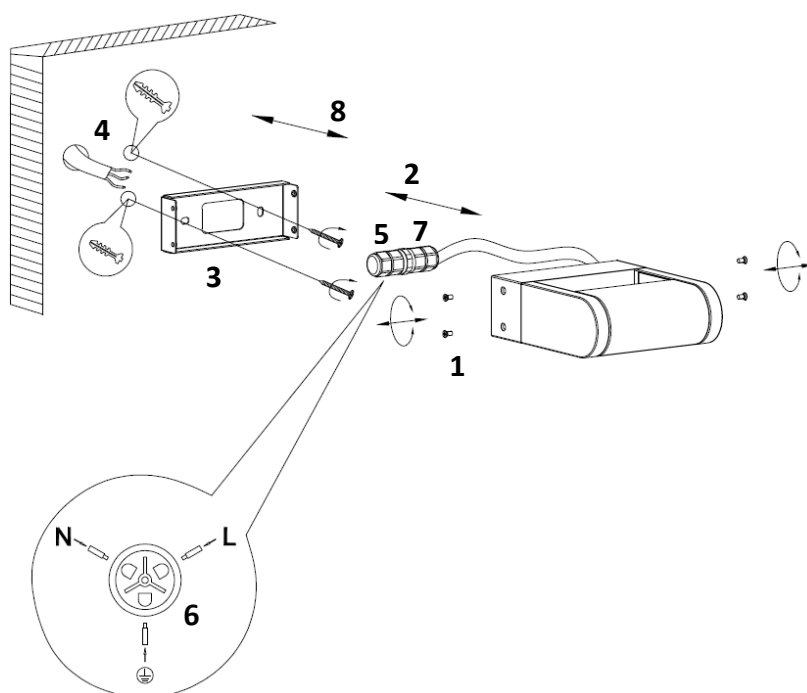
Technické parametry

	WO808
Napájení	220-240V AC
Spotřeba	7W
Světelný tok	450lm
Chromatická	3000K
Index podání barev Ra	>80
Stupeň krytí	IP 54
Rozměry	180 x 160 x 60 mm

Instalace

Před instalací odpojte přívod elektrické energie!

1. Odšroubujte boční šrouby na spodní straně zařízení.
2. Odejměte spodní kryt.
3. Provlékněte přívodní kabel spodním krytem.
4. Do předvrtaných děr vložte hmoždinky a přivrtajte kryt na vybrané místo.
5. Rozšroubujte kabelovou spojku.
6. Propojte přívodní kabel s kabelovou spojkou a dbejte na správnost zapojení. (Označení zapojení naleznete na zeleném kroužku na spojce) Po dokončení spojky utáhněte.
7. Kabelovou spojkou vložte do těla svítidla.
8. Nasadte vrchní část svítidla ke spodnímu krytu a přišroubujte boční šrouby.



Bezpečnostní upozornění

- Montáž smí provádět pouze kvalifikovaný pracovník s kvalifikací dle vyhlášky č. 50/1978 Sb. v platném znění, minimálně pracovník znalý dle 5 vyhlášky č. 50/1978 Sb., v platném znění.
- Svítidlo ničím nepřekrývejte ani na něj nic nezavěšujte.
- Zařízení nijak neopravujte ani neupravujte.

Světelný zdroj tohoto svítidla je nevyměnitelný, po skončení životnosti je třeba vyměnit svítidlo celé a zlikvidovat jej na místě pro to určeném. Tento produkt obsahuje světelný zdroj, který z konstrukčních důvodů nelze vyjmout pro ověření, a proto je celý produkt považován za světelný zdroj. Přívodní kabel nelze vyměnit, je-li poškozený, zařízení nesmí být nadále používáno.

